

ŠROUBOVICE A ŠROUBOVÉ PLOCHY

LIST 68

Na daném rotačním válci (osa o) zobrazte s viditelností tři čtvrtiny závitu a) **pravotočivé**, b) **levotočivé** šroubovice daného bodu A (výška závitu $v = 120$).

LIST 69

Je dána a) **pravotočivá**, b) **levotočivá** šroubovice bodu B (osa o , parametr v_0). Sestrojte v bodě B její tečnu t .

LIST 70

Je dána **pravotočivá** šroubovice bodu A (osa o , parametr v_0). Sestrojte její průsečík R s danou rovinou σ a v tomto bodě tečnu t šroubovice.

LIST 71

Je dána **levotočivá** šroubovice bodu B (osa o , parametr v_0). Sestrojte její průsečík R s danou rovinou σ a v bodě B tečnu t šroubovice.

LIST 72

Šroubová plocha je dána tvořící křivkou k a a) **pravotočivým**, b) **levotočivým** šroubovým pohybem (osa o , parametr v_0). Sestrojte chybějící průmět bodu M plochy.

LIST 73

Šroubová plocha je dána tvořící křivkou k a a) **pravotočivým**, b) **levotočivým** šroubovým pohybem (osa o , parametr v_0). V bodě $A \in k$ sestrojte její tečnou rovinu τ .

LIST 74

Šroubová plocha je dána tvořící křivkou k a a) **levotočivým**, b) **pravotočivým** šroubovým pohybem (osa o , parametr v_0). Sestrojte průsečík R šroubovice jejího bodu K s danou rovinou σ .

LIST 75

Šroubová plocha je dána tvořící křivkou k a a) **levotočivým**, b) **pravotočivým** šroubovým pohybem (osa o , parametr v_0). Sestrojte oba průměty řezu plochy danou rovinou ρ .

LIST 76

Šroubová plocha je dána tvořící křivkou k a **levotočivým** šroubovým pohybem (osa o , parametr v_0). Sestrojte:

- 1) tečnou rovinu τ plochy v bodě B ;
- 2) oba průměty řezu plochy danou rovinou ρ (hlavní polomeridián).

LIST 77

Šroubová plocha je dána tvořící křivkou k a **pravotočivým** šroubovým pohybem (osa o , parametr v_0). Sestrojte oba průměty řezu plochy danou rovinou σ (čelní řez).

ŠROUBOVICE A ŠROUBOVÉ PLOCHY

LIST 78

Archimedova serpentina je dána středem S , poloměrem $r = 30$ a **levotočivým** šroubovým pohybem (osa o , parametr v_0). Sestrojte:

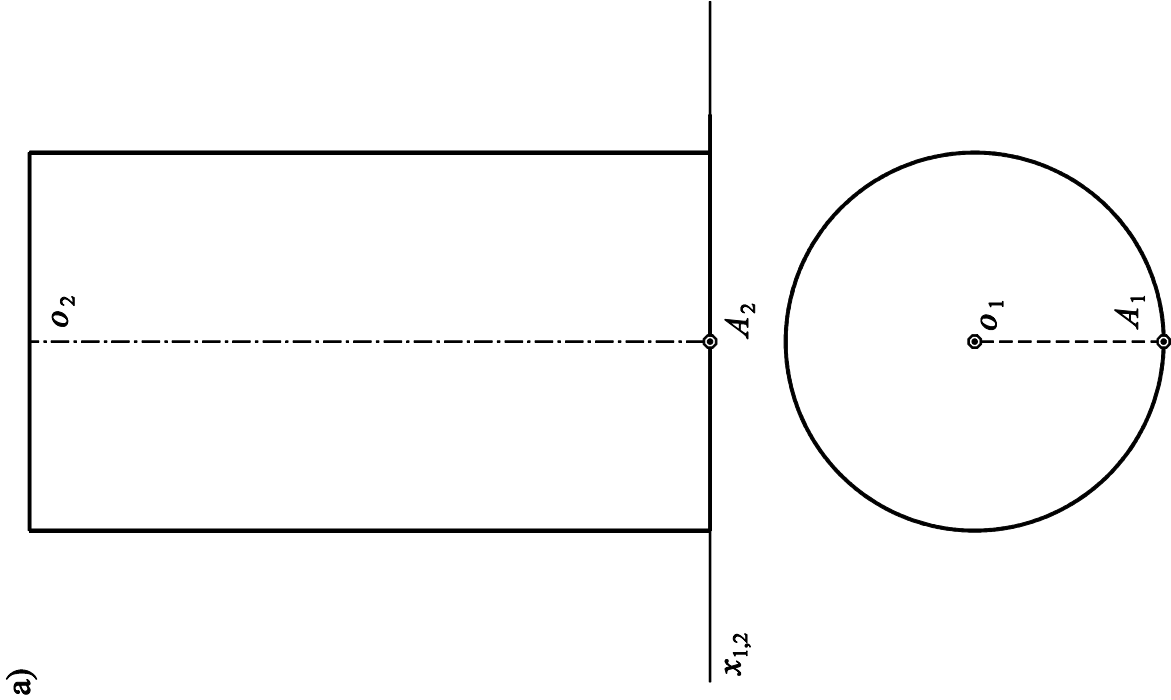
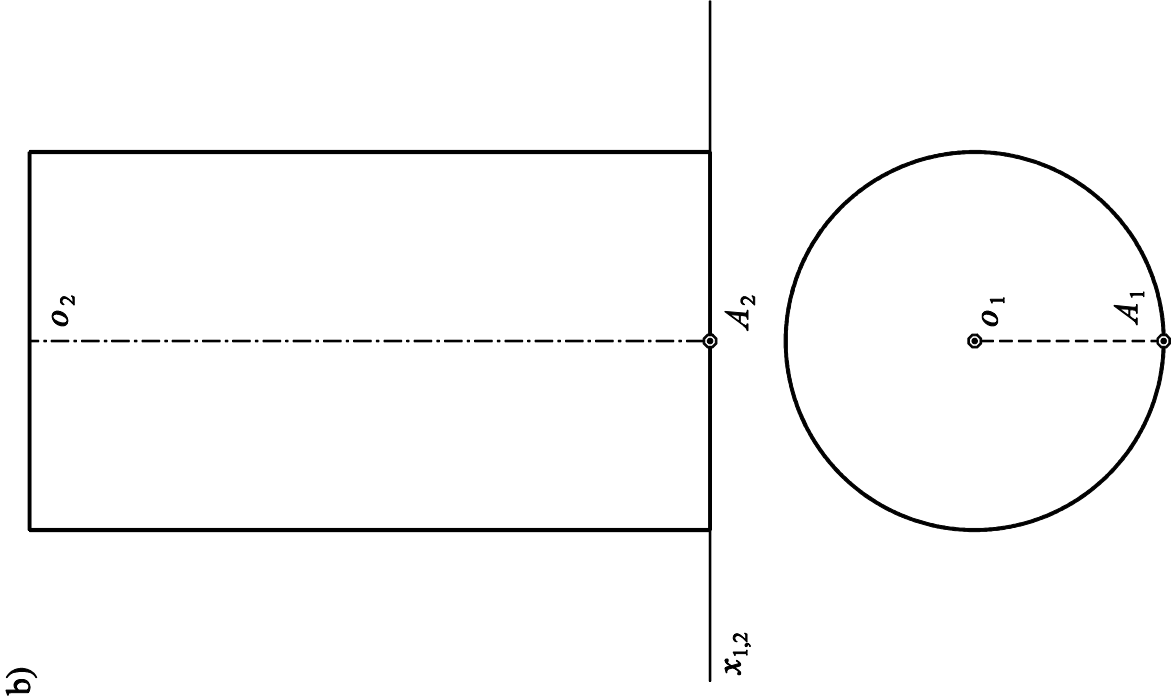
- 1) tvořící kružnici $k = (S, r)$;
- 2) oba průměty řezu plochy danou rovinou σ (čelní řez).

LIST 79

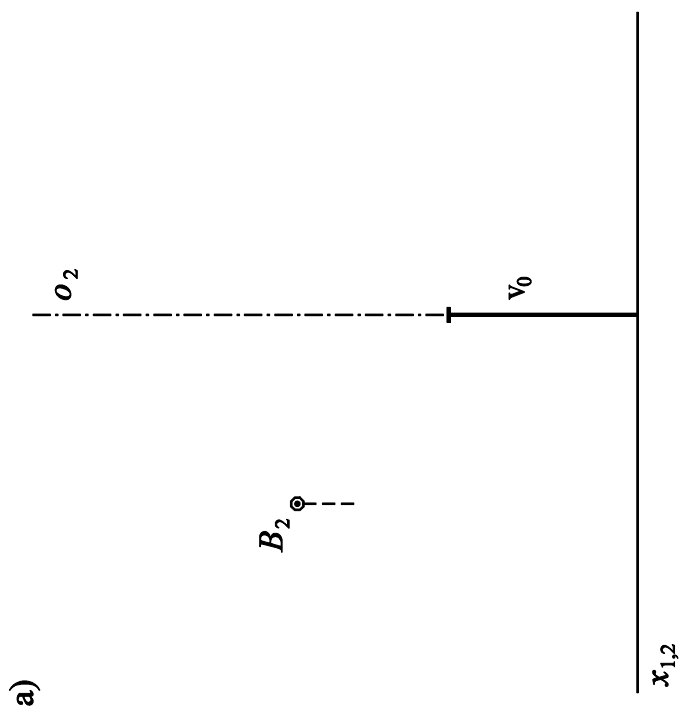
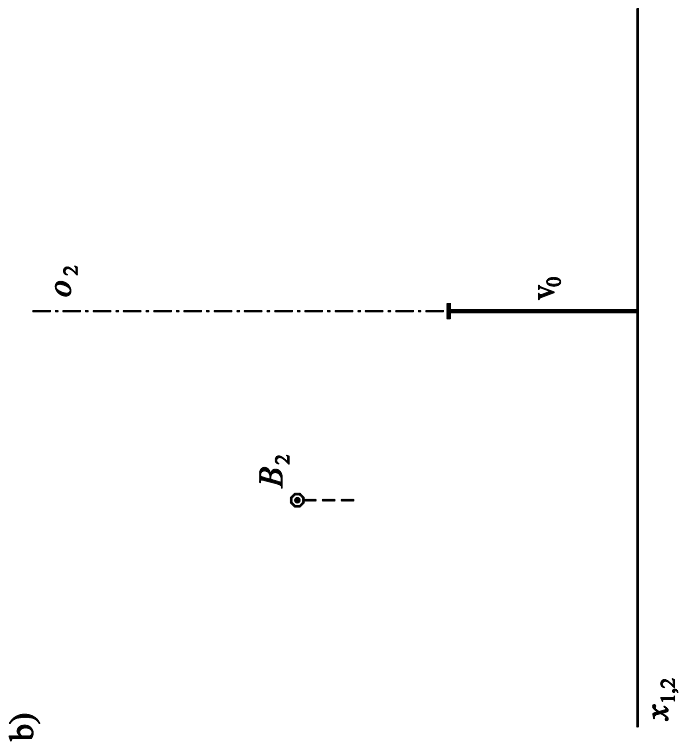
Šroubová plocha je dána tvořící křivkou k a **pravotočivým** šroubovým pohybem (osa o , parametr v_0). Sestrojte:

- a) tečnou rovinu τ plochy v bodě R a oba průměty řezu plochy danou rovinou σ (čelní řez);
- b) oba průměty řezu plochy danou rovinou ρ (hlavní polomeridián).

LIST 68

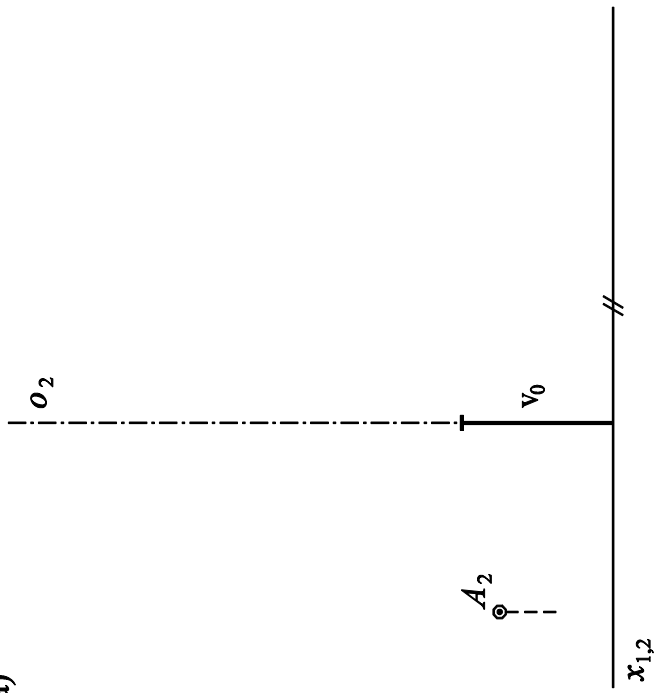


LIST 69

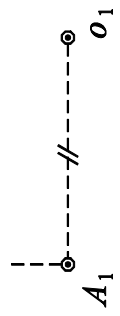
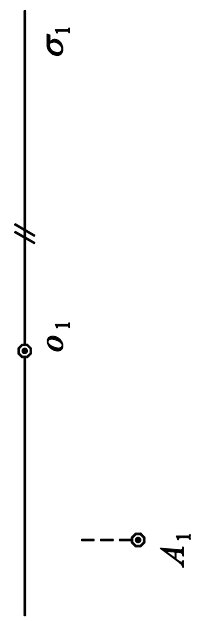
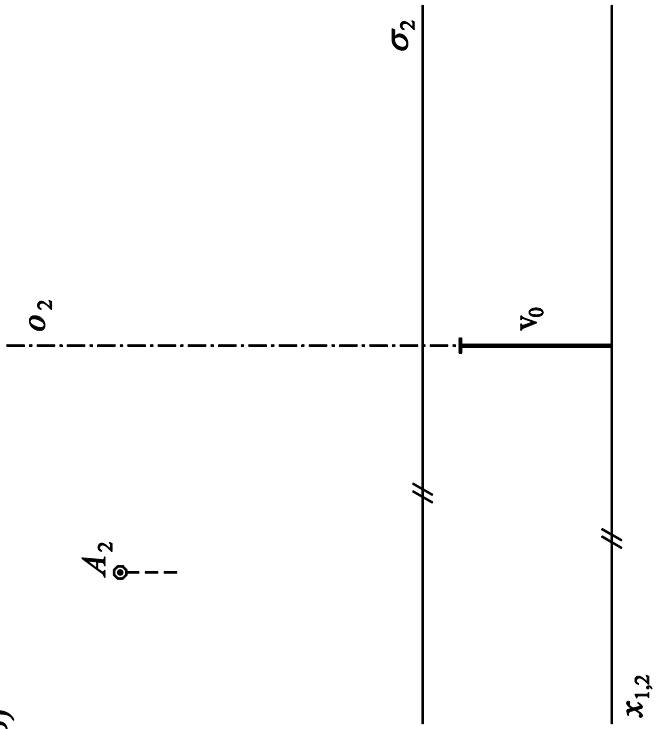


LIST 70

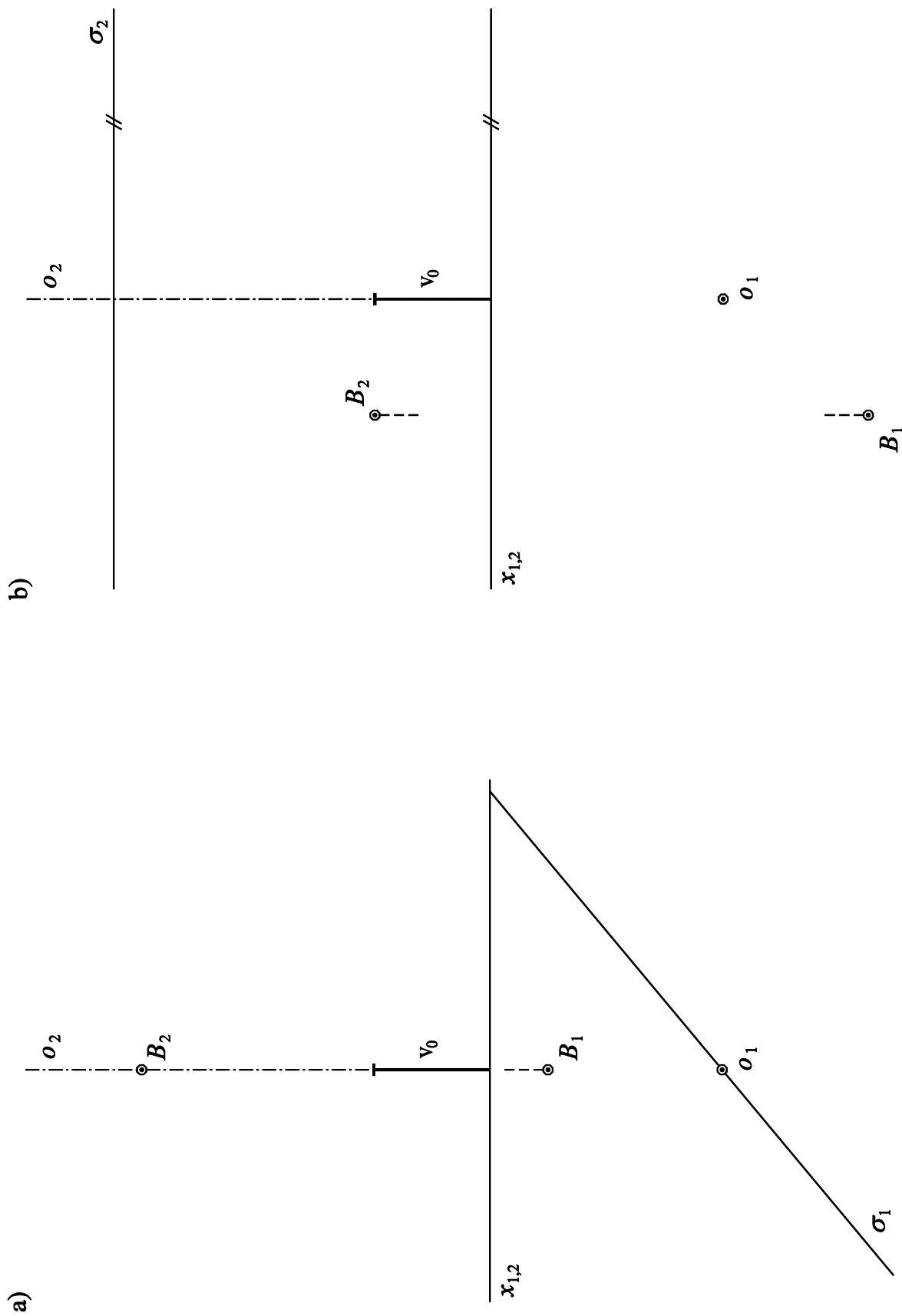
a)



b)

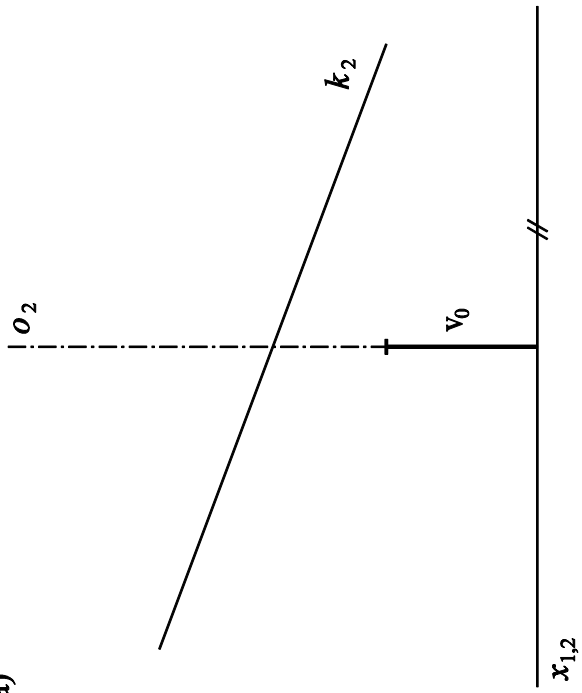


LIST 71

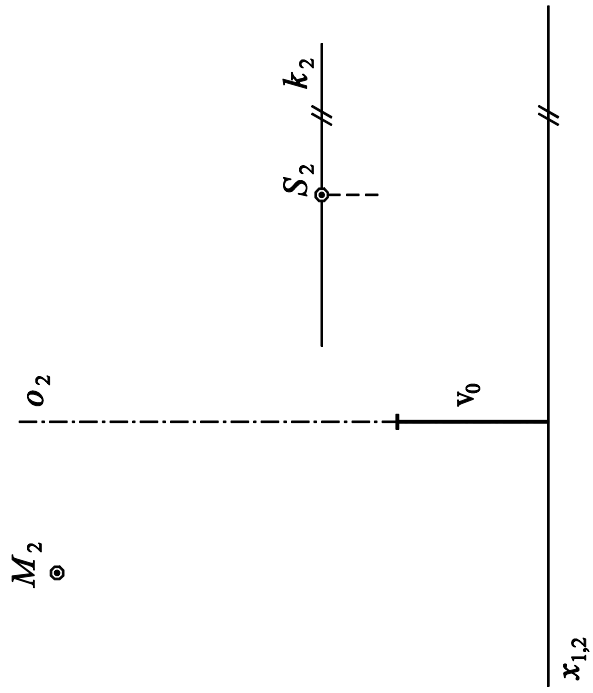


LIST 72

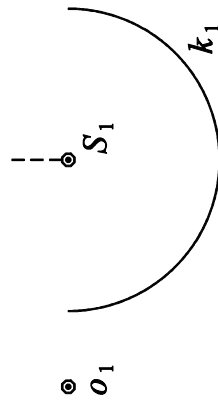
a)



b)

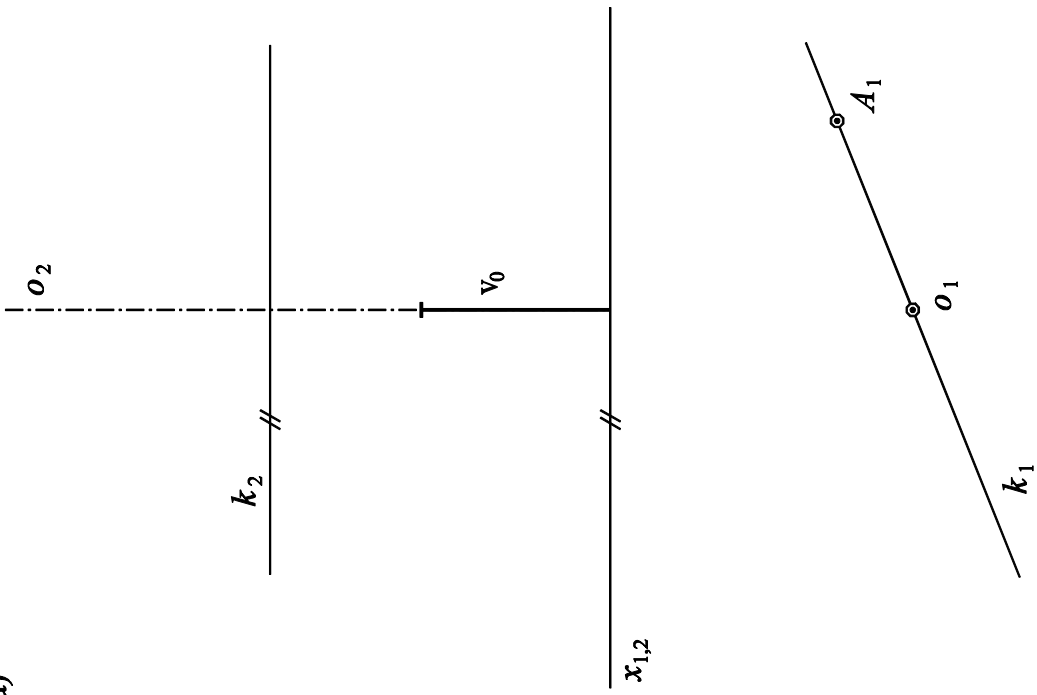


$\odot M_1$

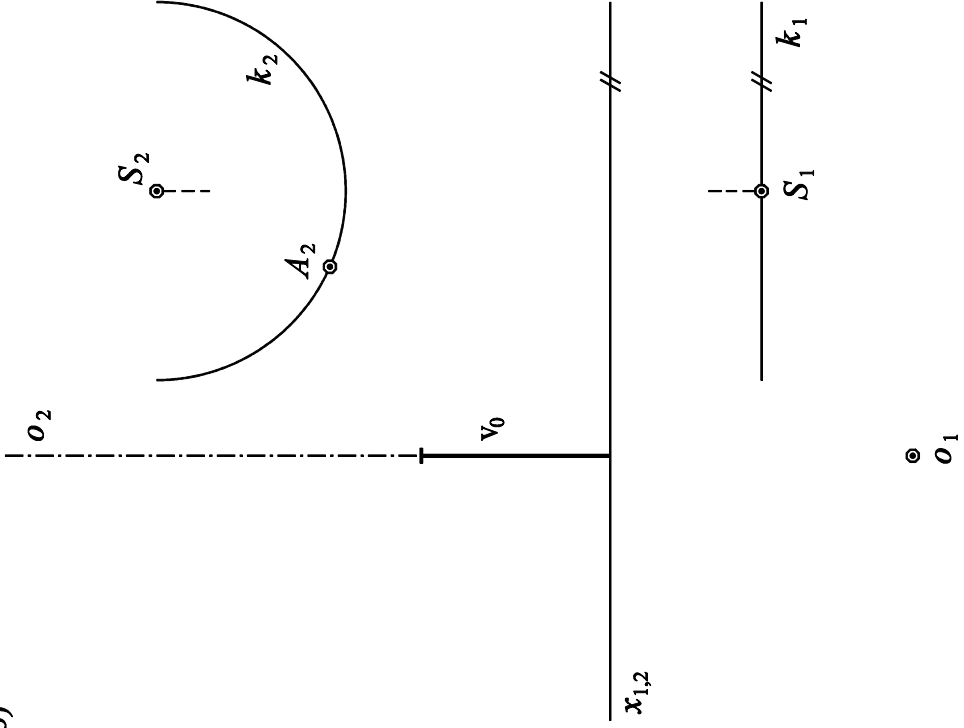


LIST 73

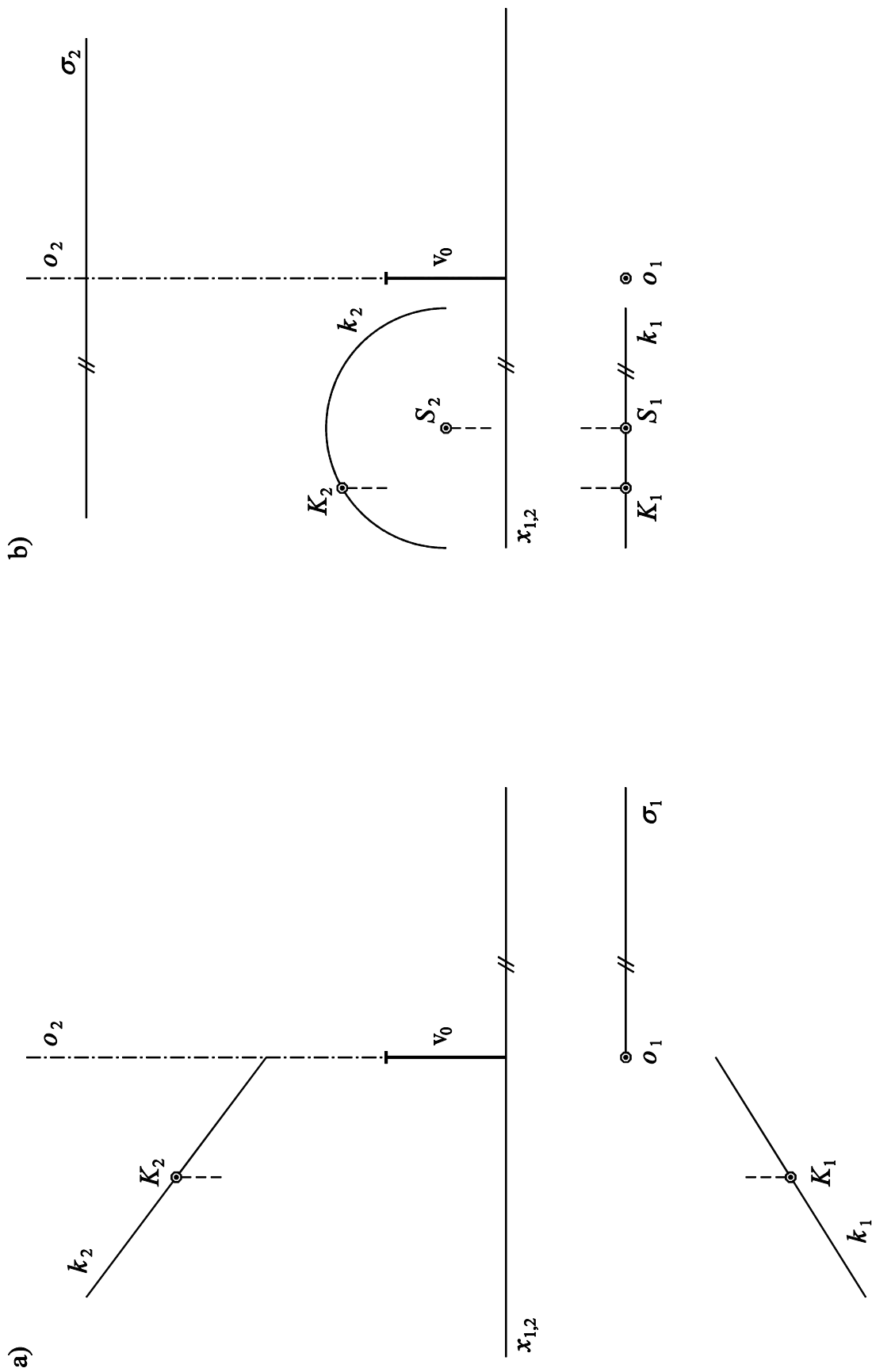
a)



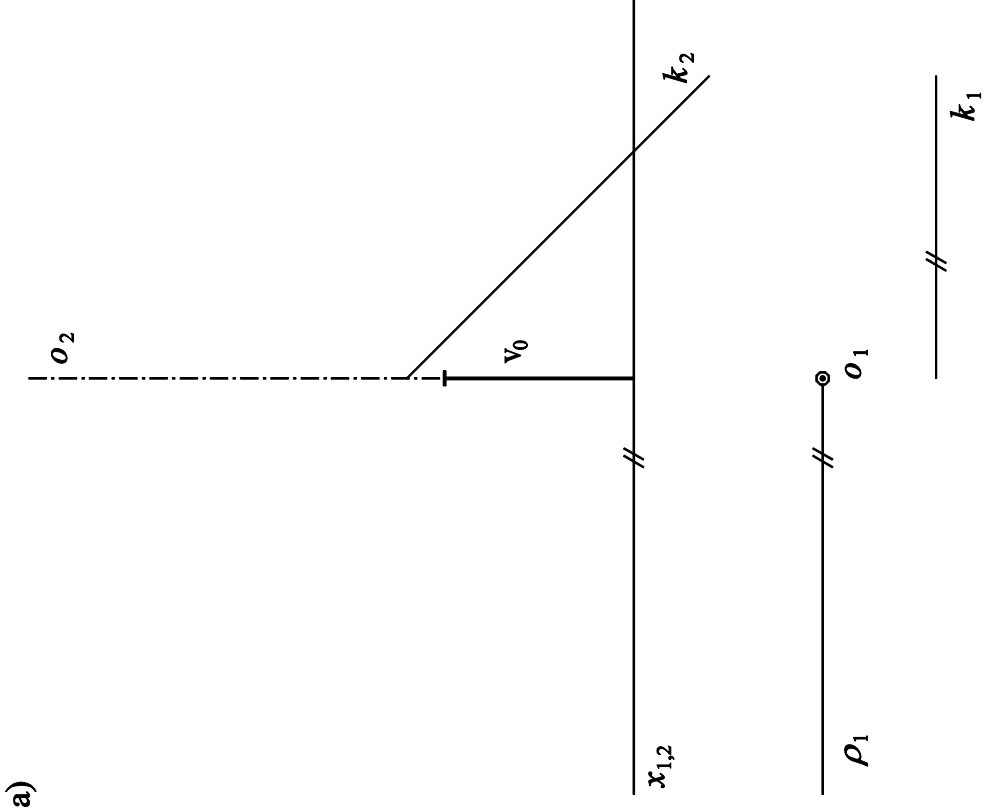
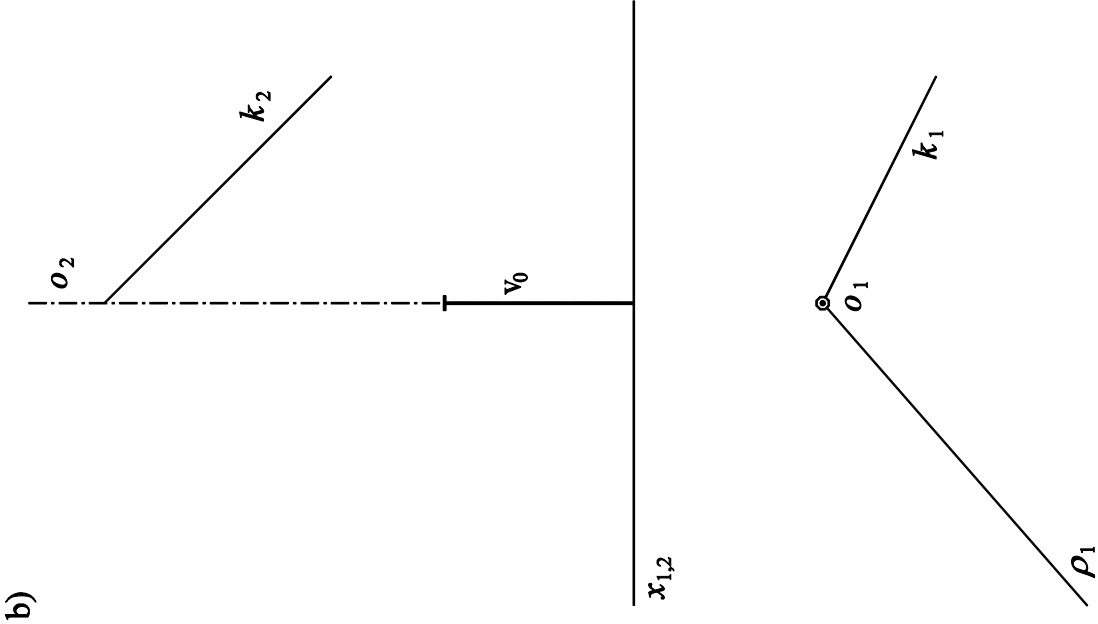
b)



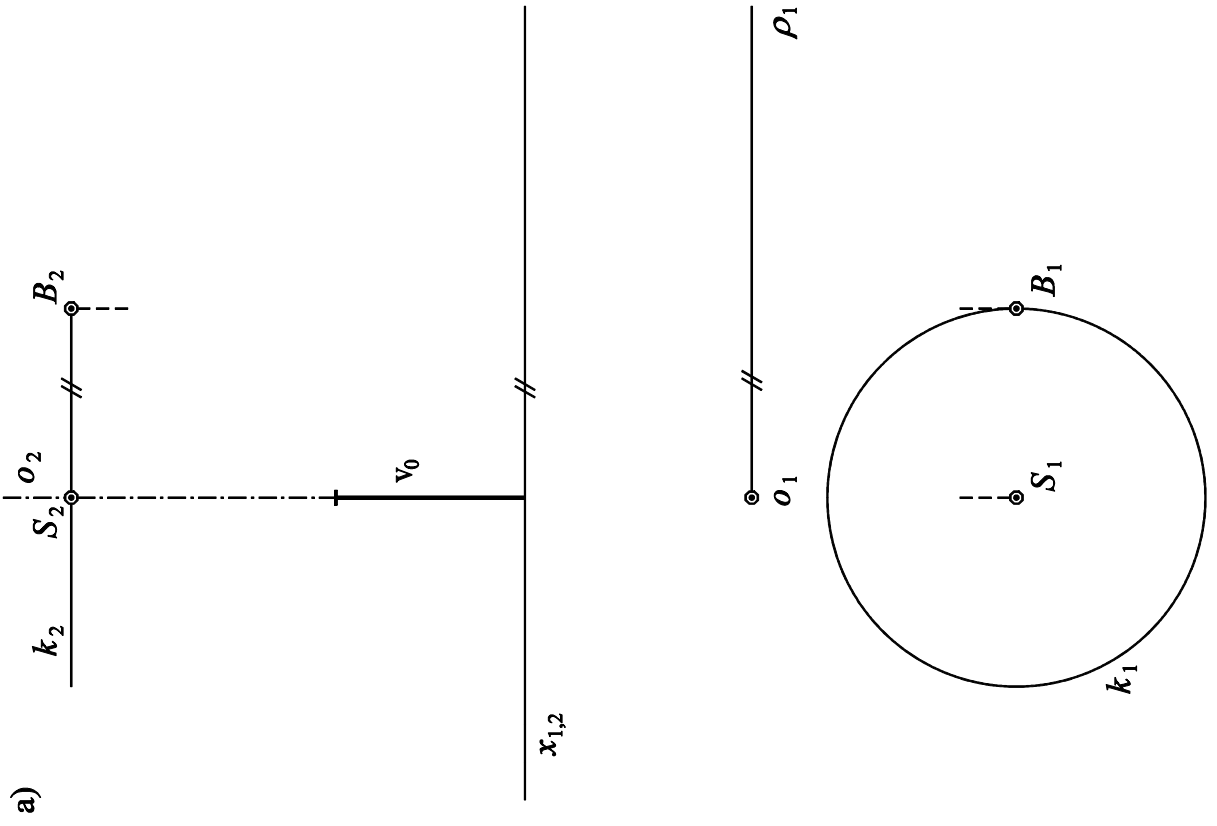
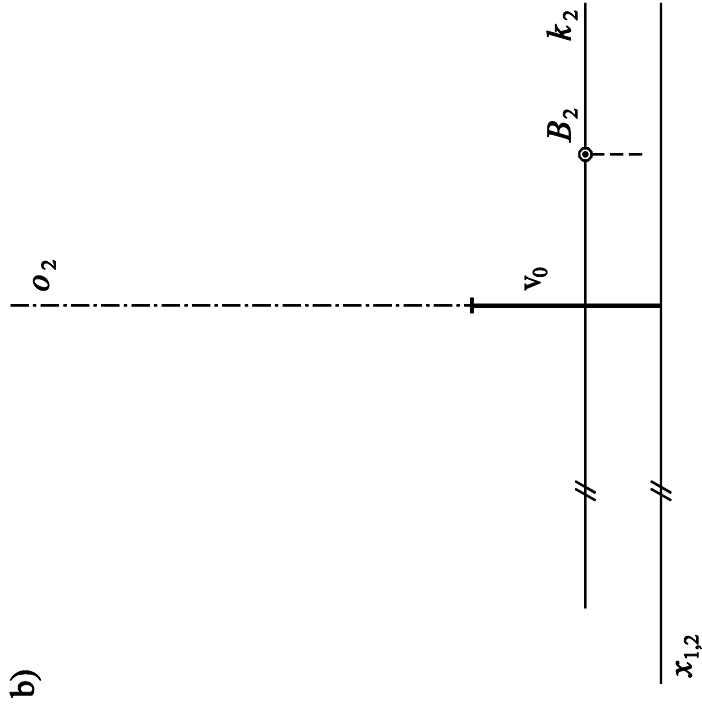
LIST 74



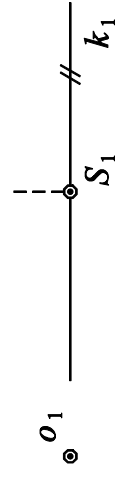
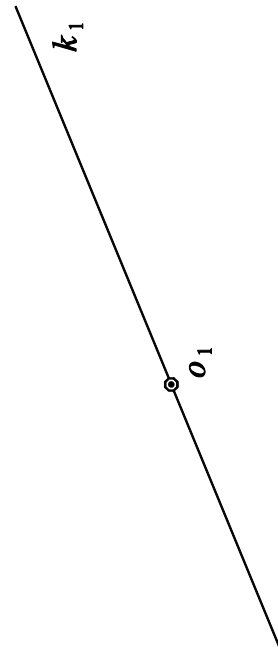
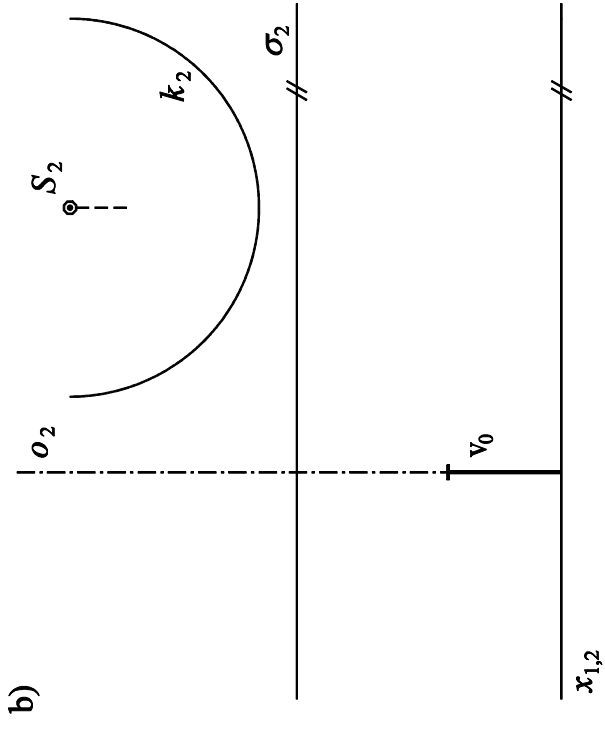
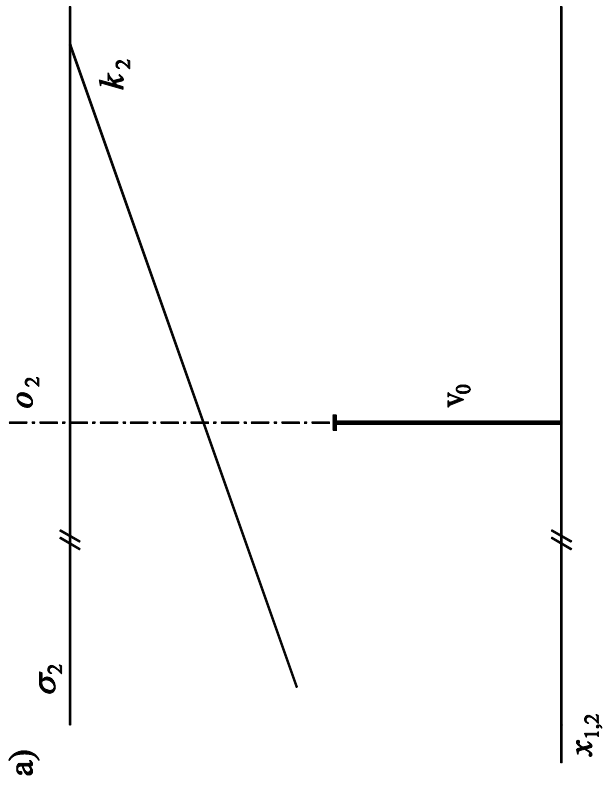
LIST 75



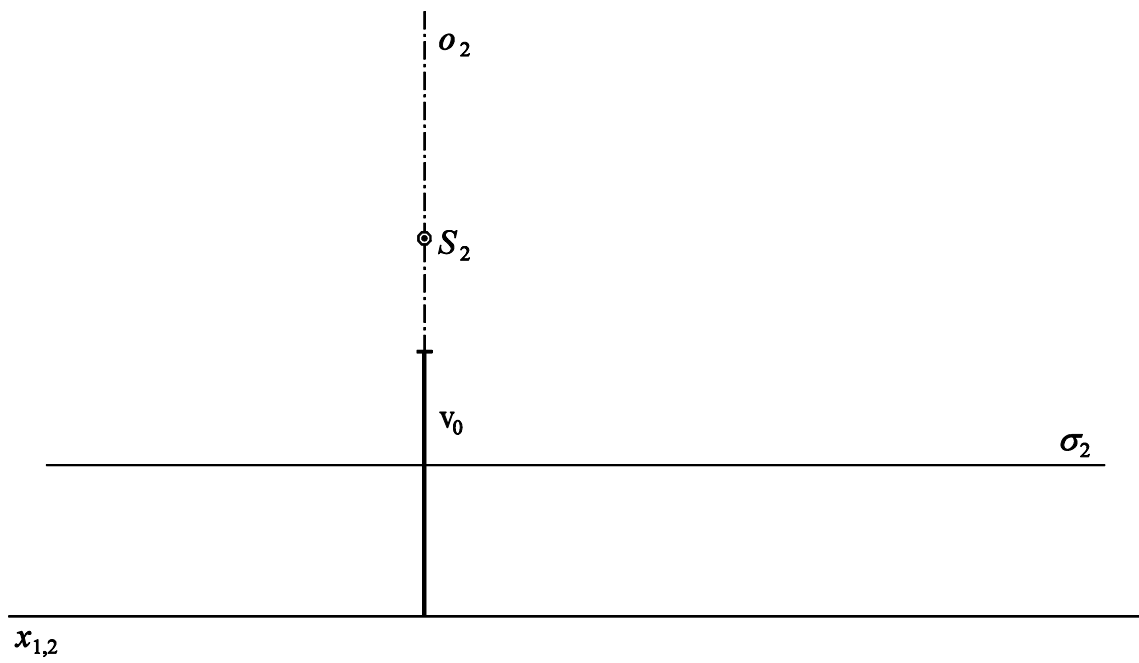
LIST 76



LIST 77



LIST 78



o_1

S_1

LIST 79

