

OBALOVÉ PLOCHY

LIST 80

Sestrojte charakteristiku k obalové plochy, která vznikne rotací daného obdélníka $ABCD$ kolem osy o . Obalovou plochu ($ABCD$) zobrazte.

LIST 81

Sestrojte charakteristiku k obalové plochy, která vznikne pohybem dané kulové plochy κ (střed S).

- a) Rotační pohyb, osa o . Zobrazte část obalové plochy (κ) mezi charakteristikou k a hlavním polomeridiánem m v polorovině ρ .
- b) Pravotočivý šroubový pohyb, osa o , parametr v_0 .

LIST 82

Sestrojte charakteristiku k obalové plochy, která vznikne rotací pláště daného rotačního válce (osa o') kolem osy o .

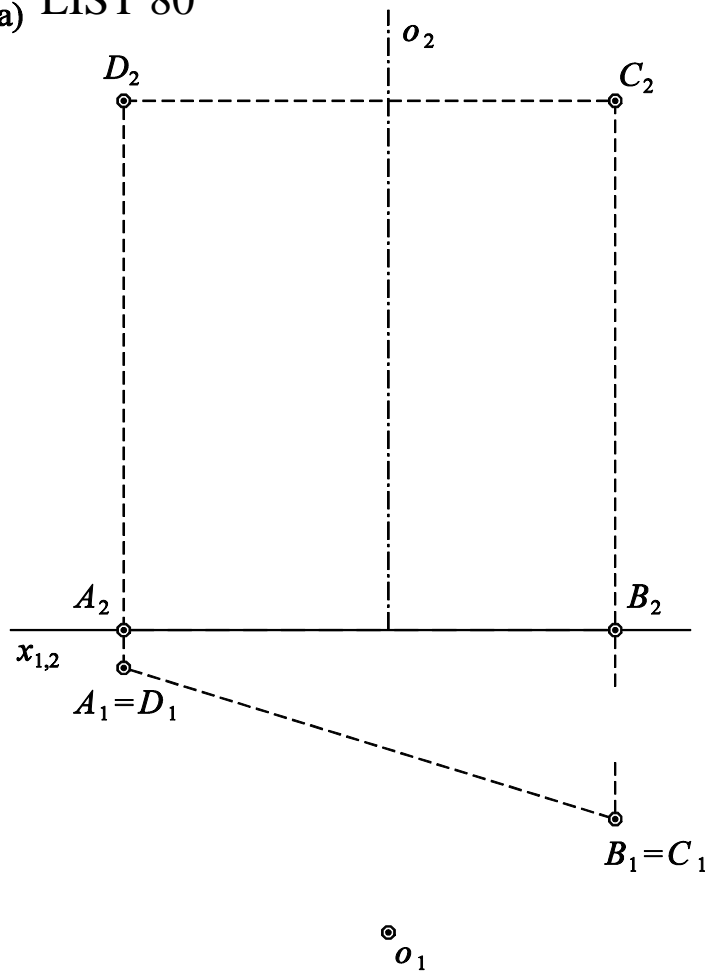
LIST 83

Sestrojte charakteristiku k obalové plochy, která vznikne rotací pláště daného rotačního komolého kužele K (osa o') kolem osy o . Dále sestrojte oba průměty hlavního polomeridiánu m plochy (K). Polomeridián m leží v dané polorovině ρ .

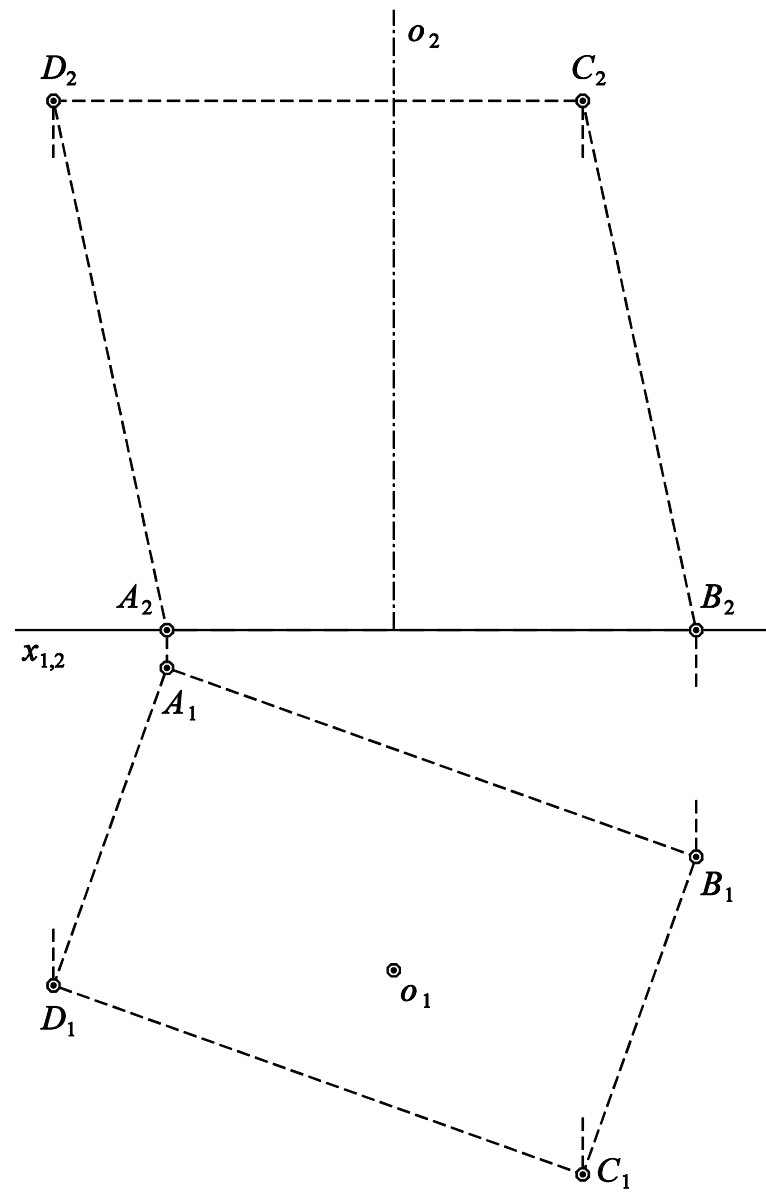
LIST 84

Sestrojte charakteristiku k obalové plochy, která vznikne rotací dané rotační plochy (osa o' , hlavní meridián tvoří kružnicové oblouky l (střed S) a l' (střed S')). Dále sestrojte oba průměty hlavního polomeridiánu m obalové plochy.

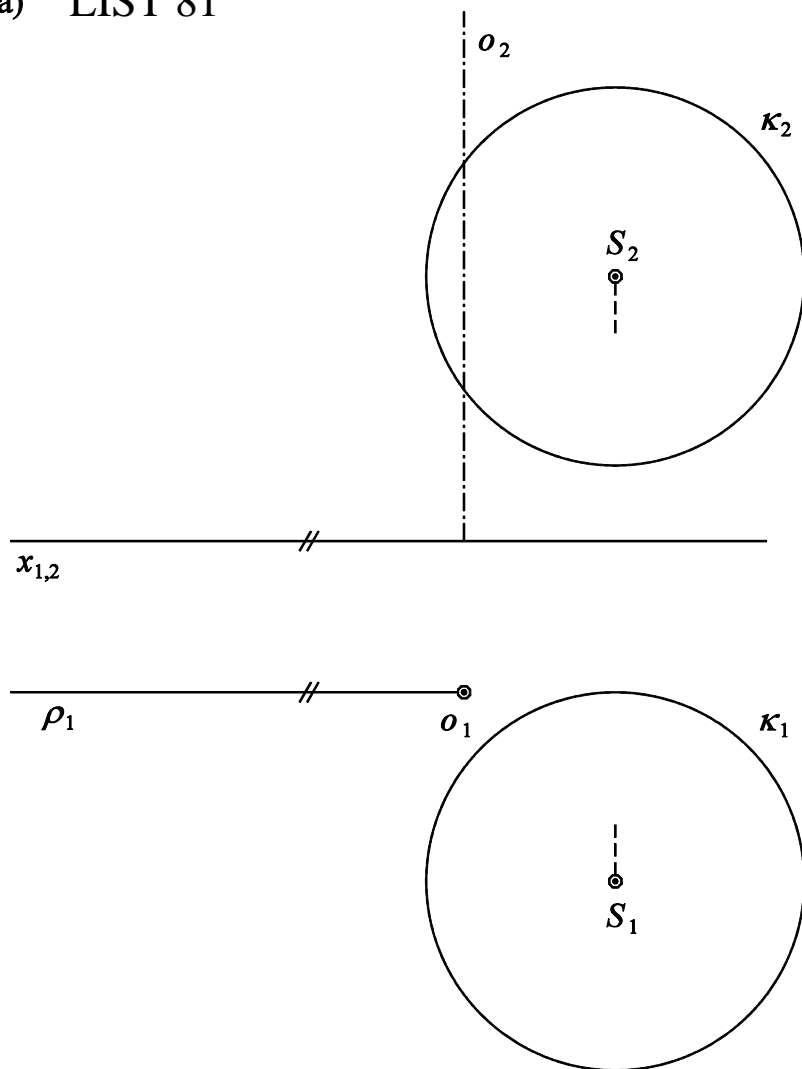
a) LIST 80



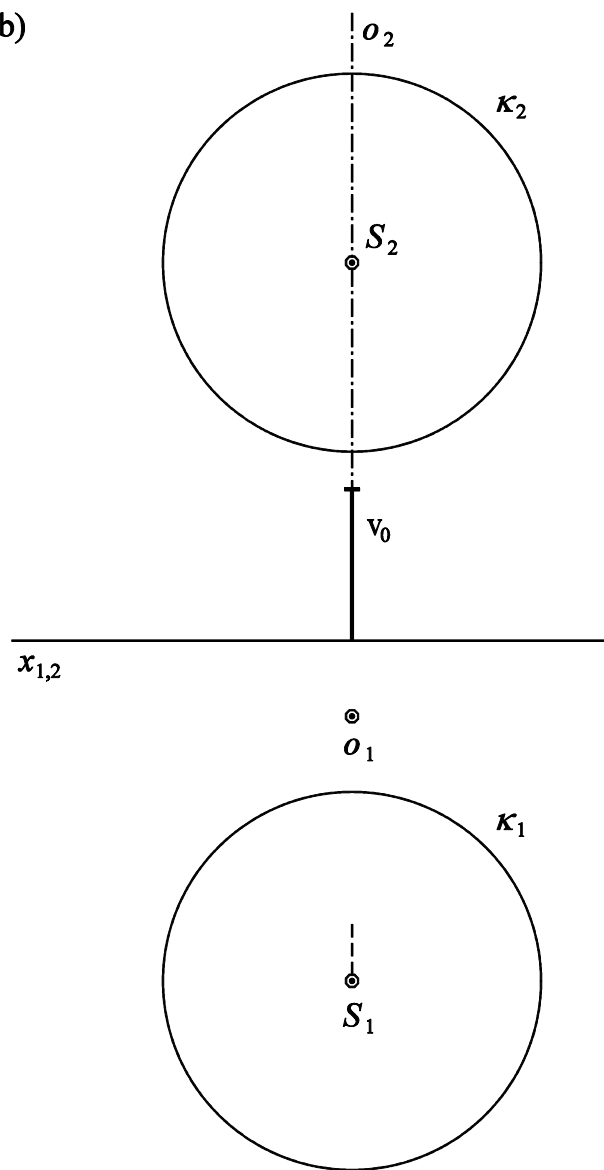
b)



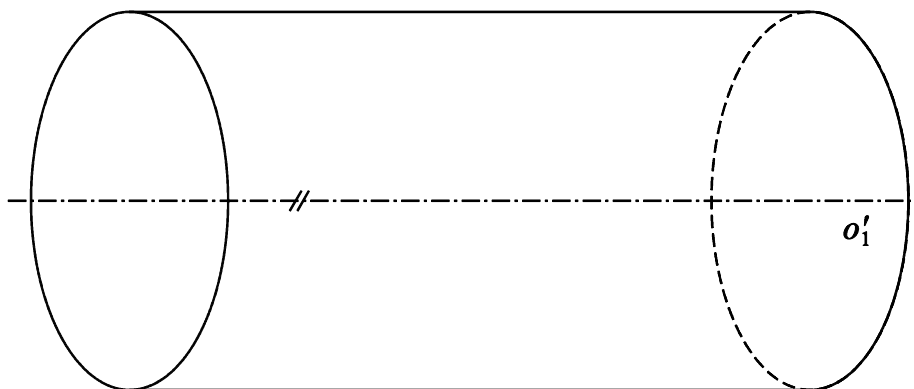
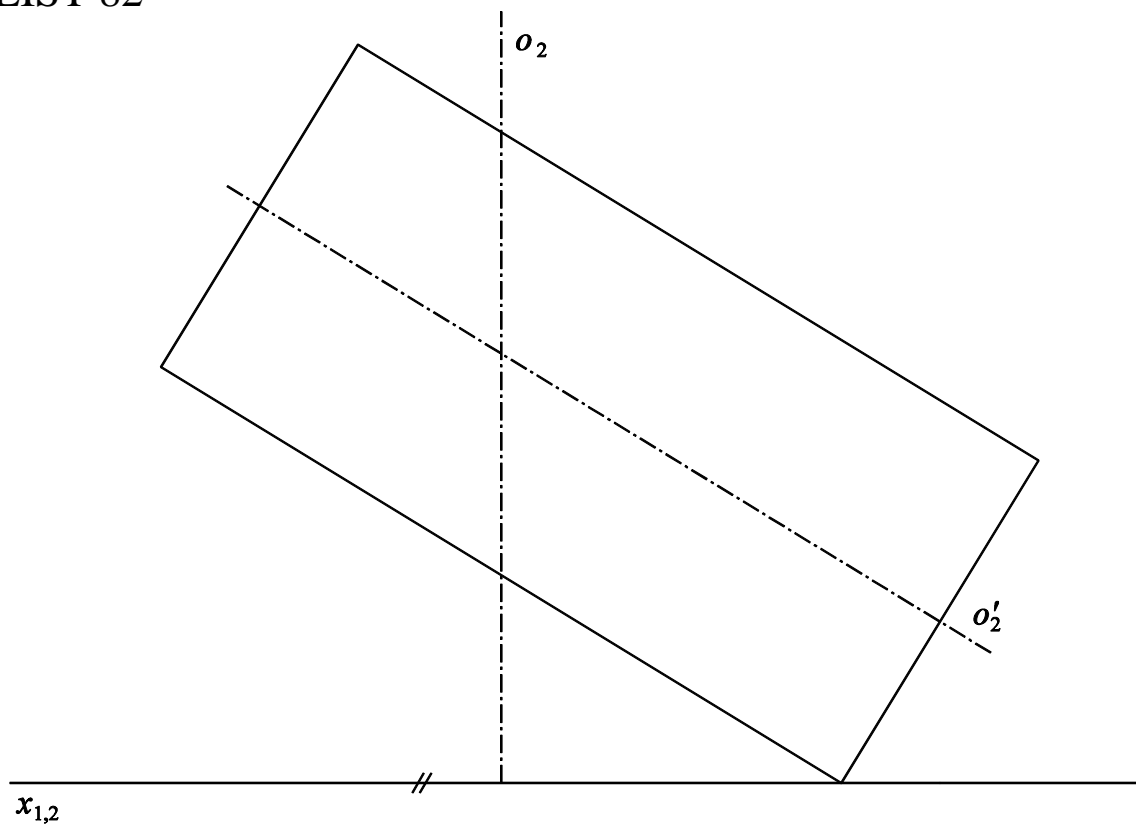
a) LIST 81



b)

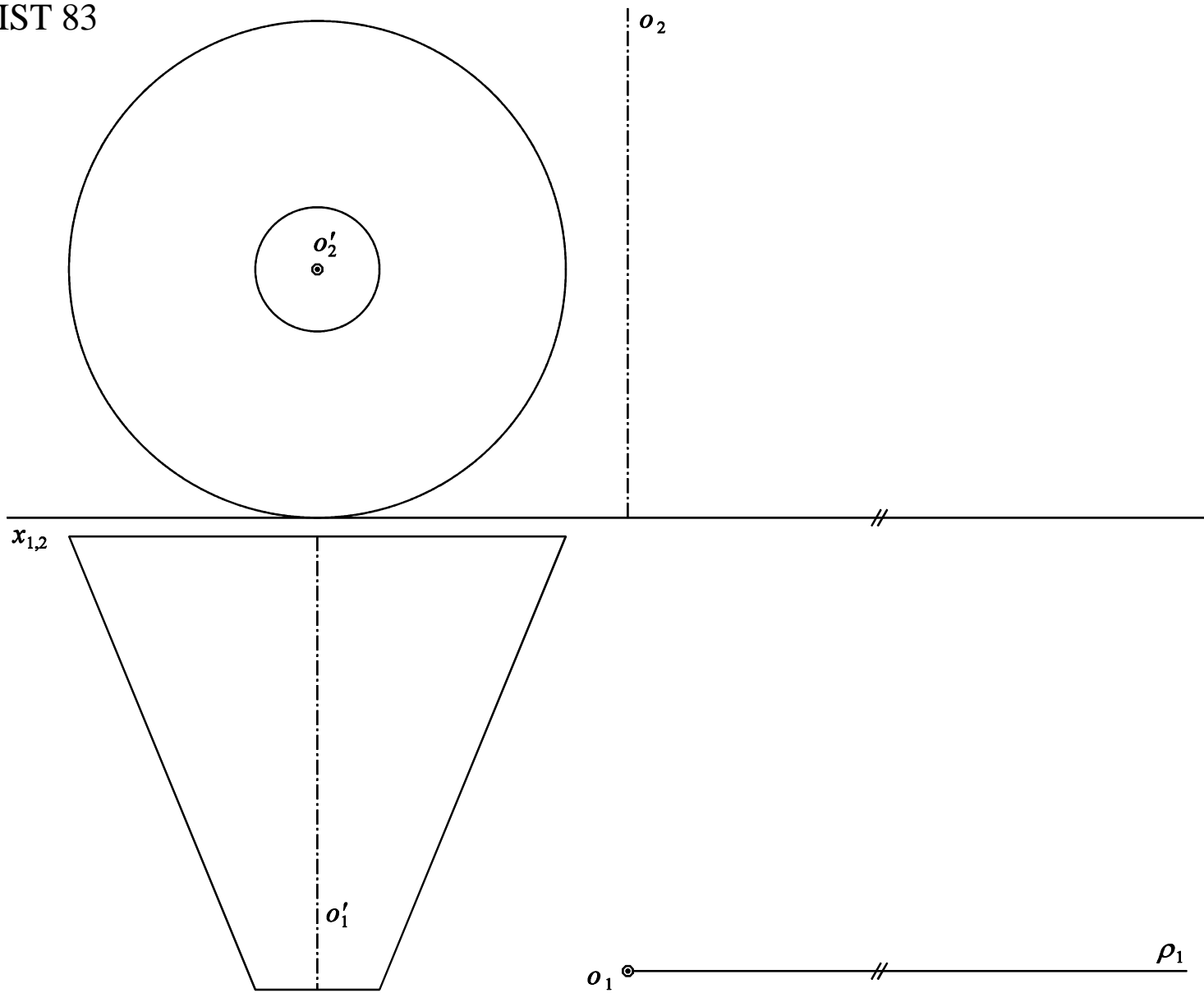


LIST 82



$\odot o_1$

LIST 83



LIST 84

