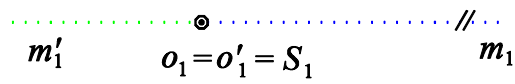
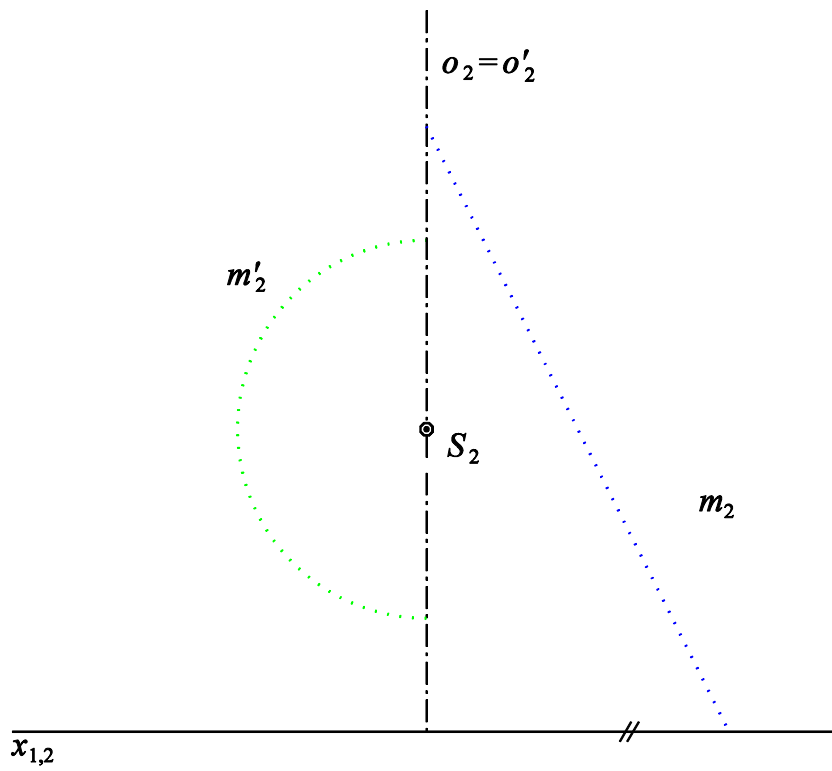
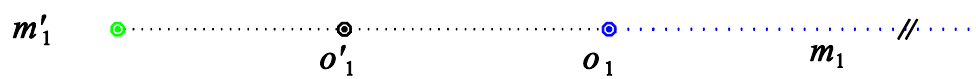
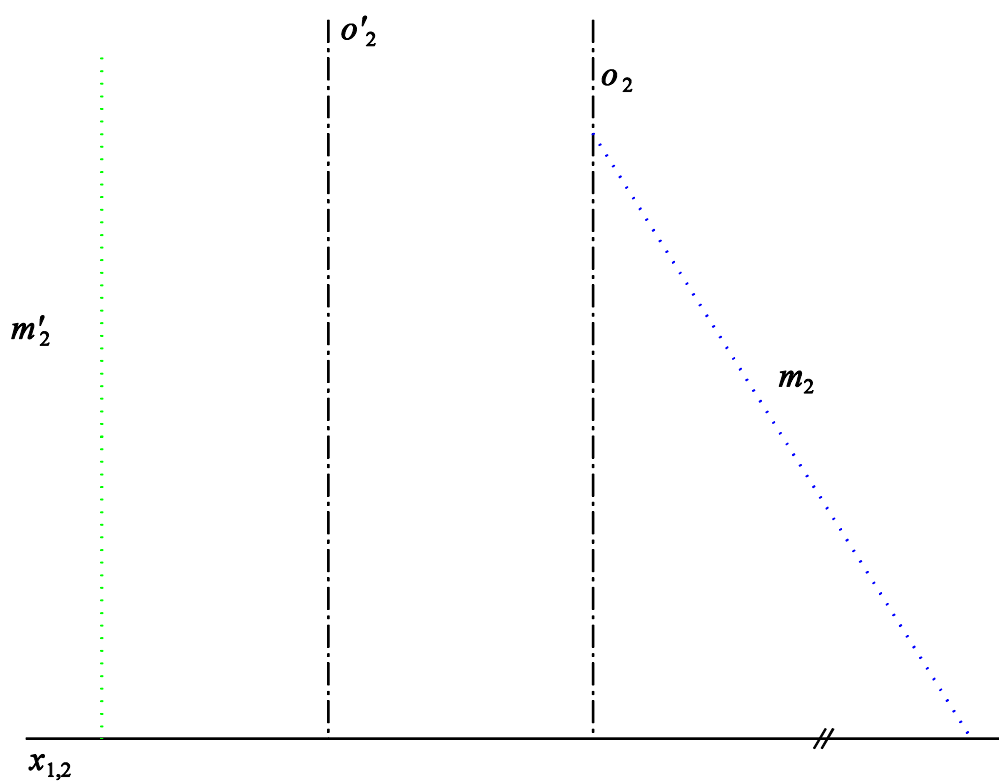


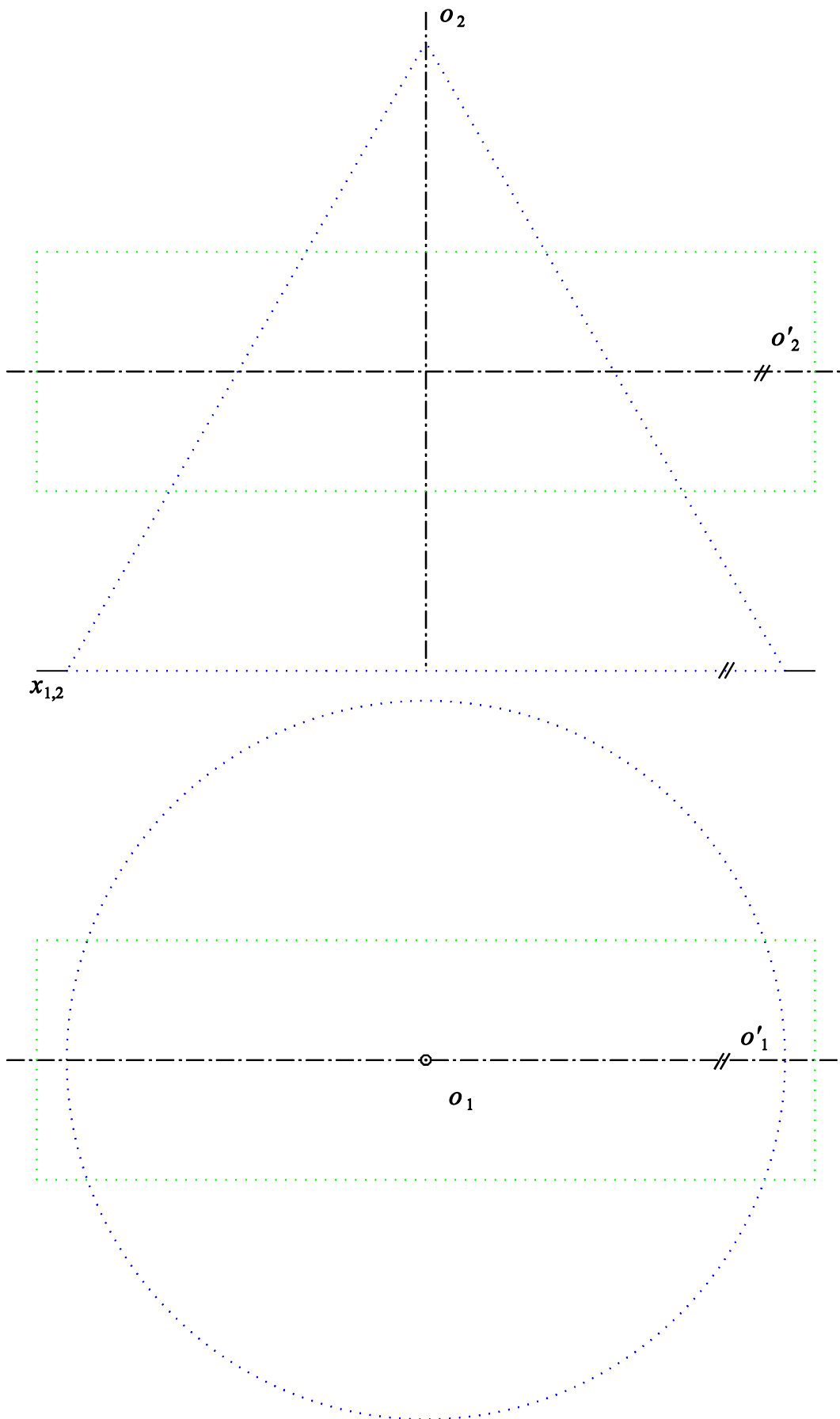
Příklad 1 - průnik - osy totožné



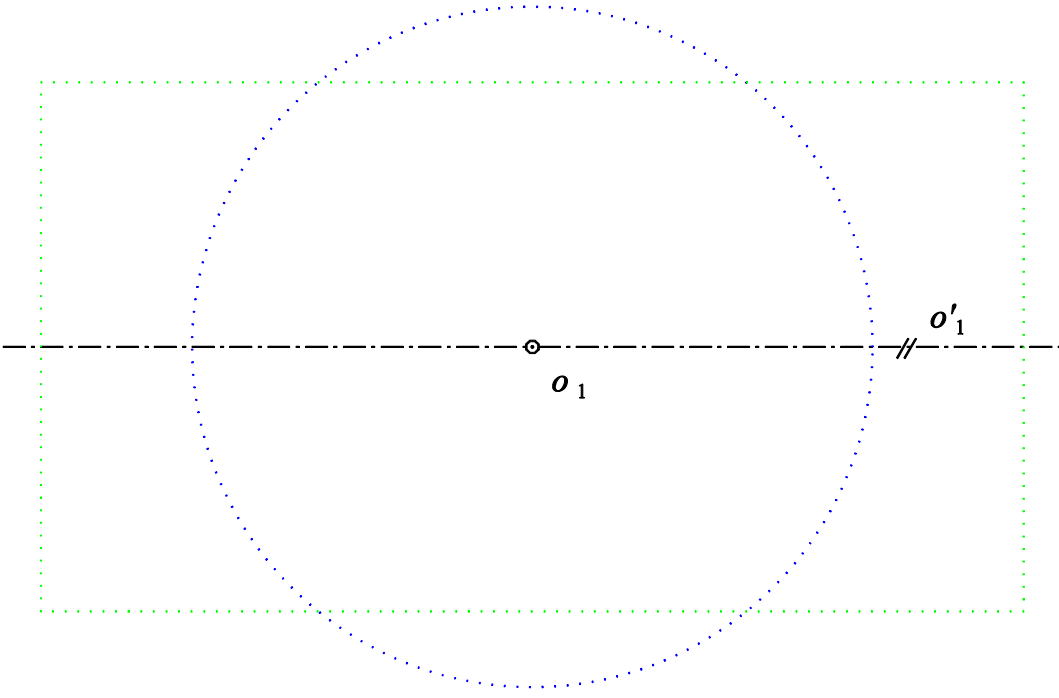
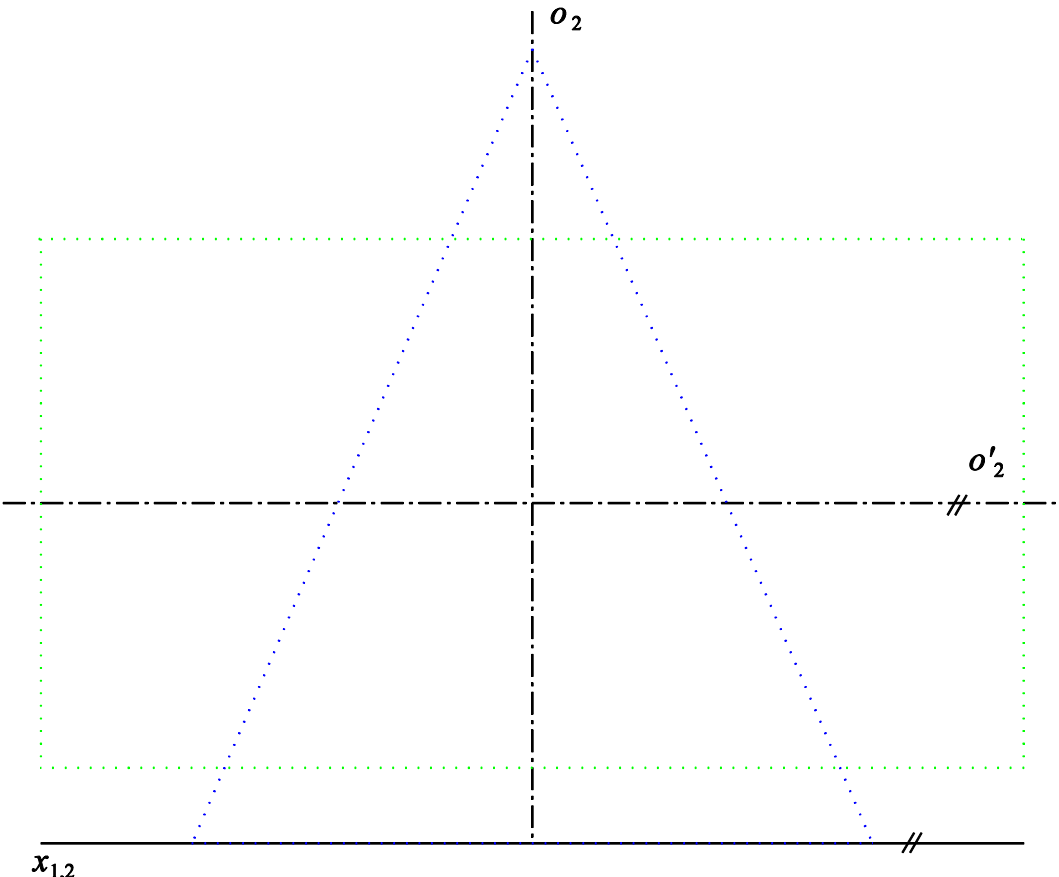
# Příklad 2 - průnik - osy rovnoběžné



Příklad 3 - průnik - osy různoběžné



Příklad 4 - průnik - osy různoběžné



Příklad 5 - rozpad průniku

